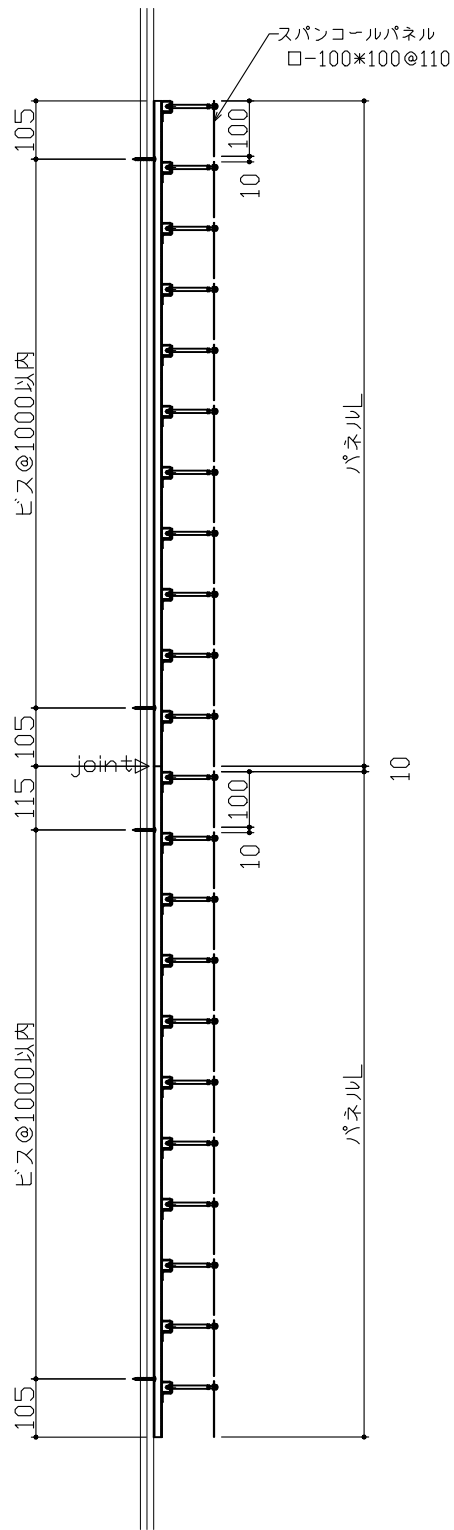
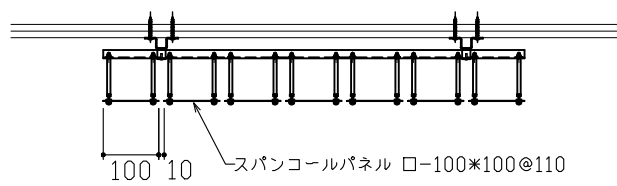


# 〈スパンコールパネル 内部用〉

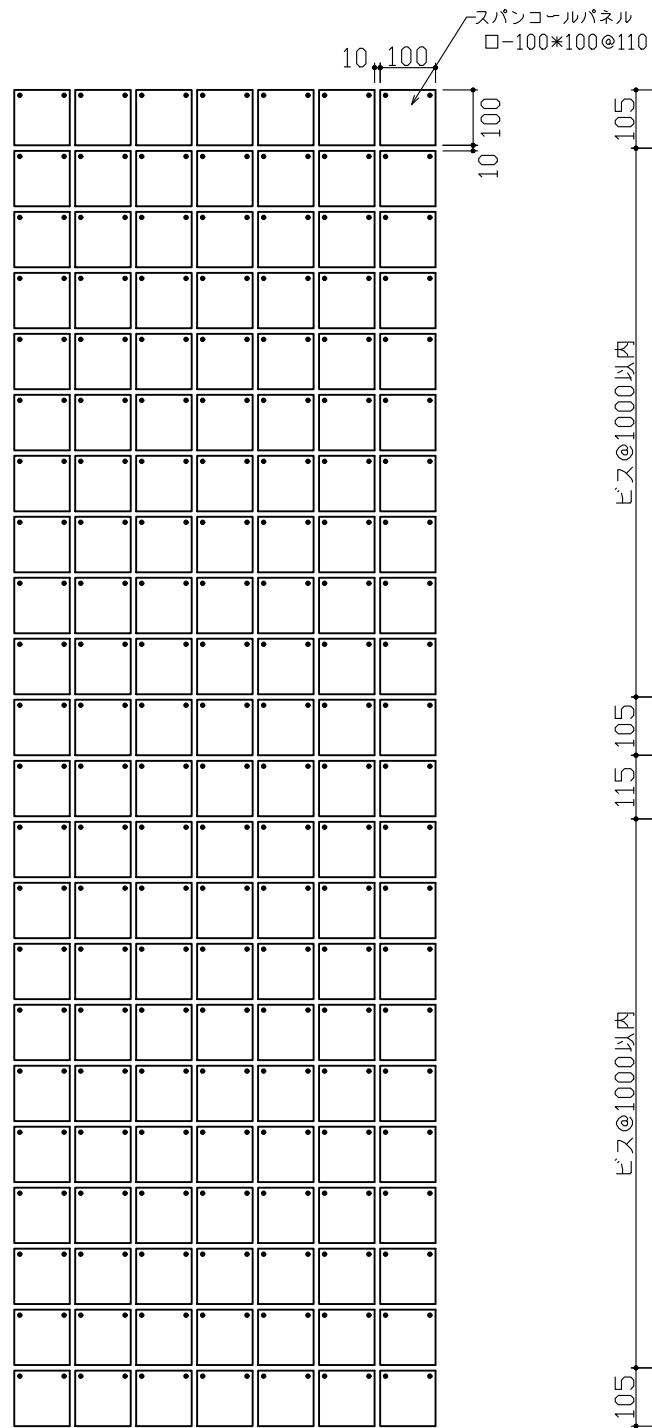
参考納まり図

〈平面図〉

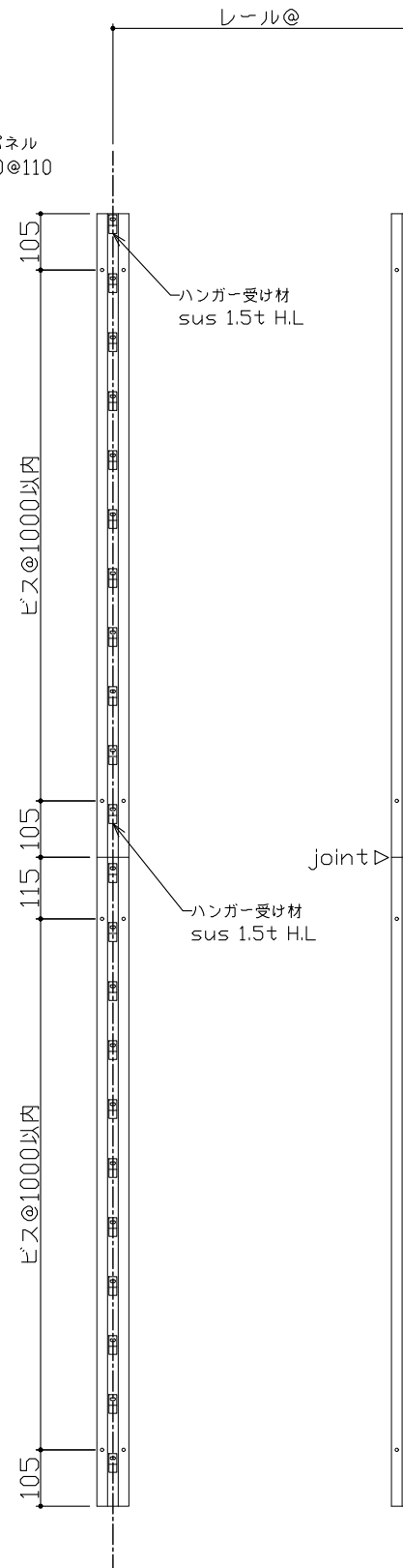


〈断面図〉

〈立面図〉

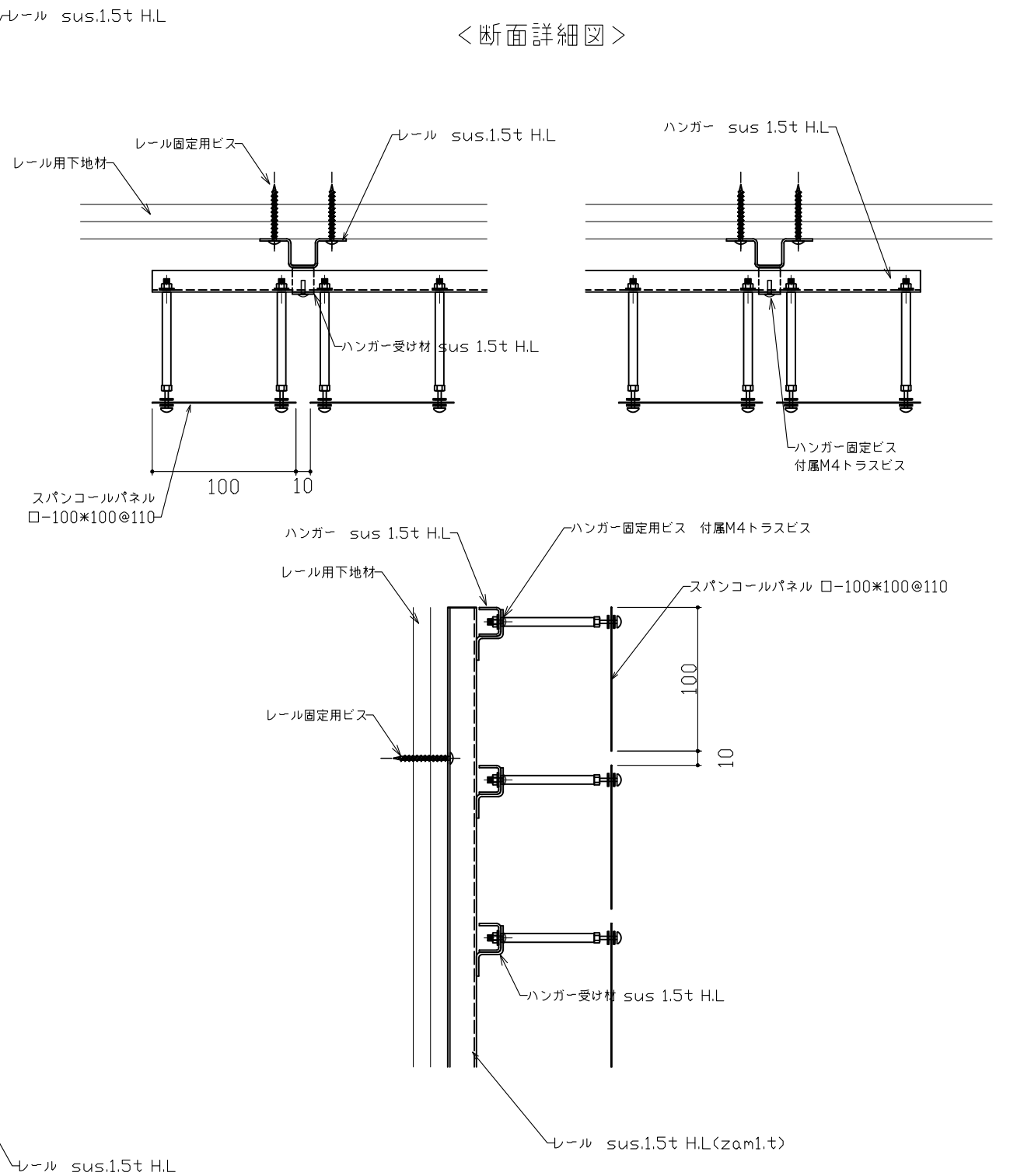


レール@



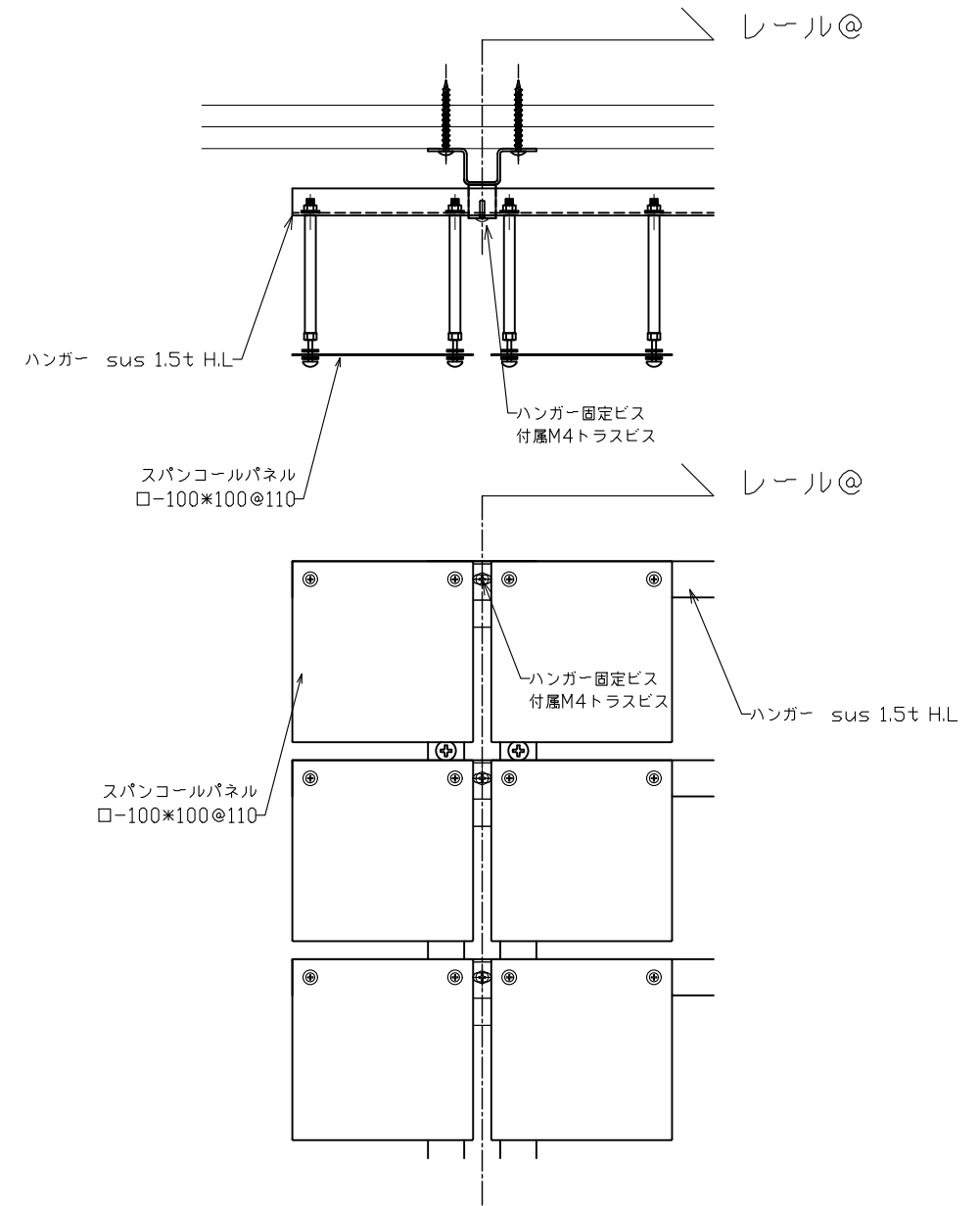
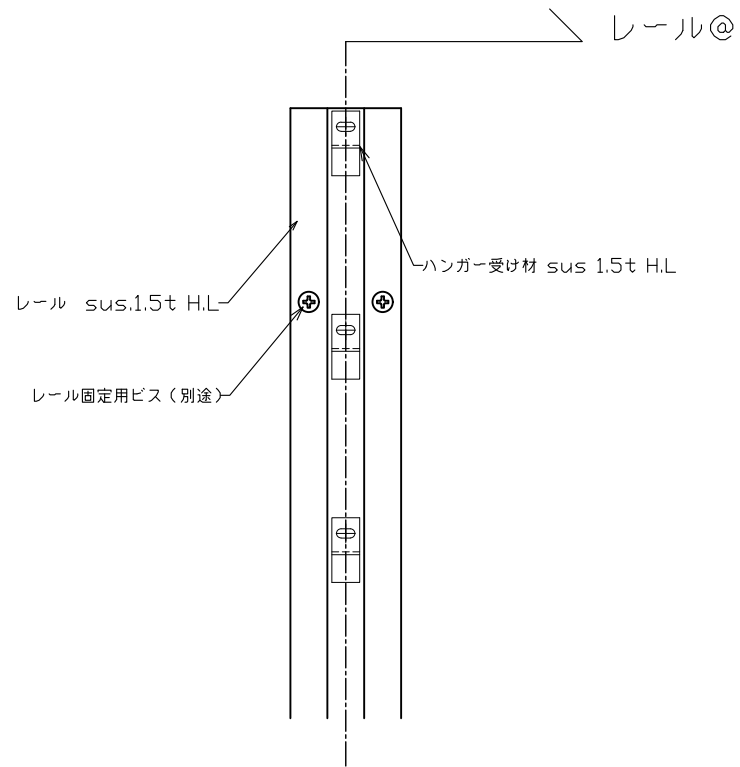
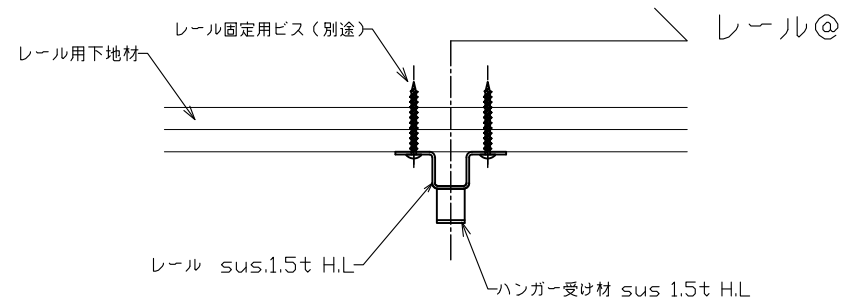
〈レール図〉

〈断面詳細図〉



# 〈スパンコールパネル 内部用〉

## 取付手順



[1] レールを定められた位置に配置し壁面に合わせたビス (別途) にて固定します。

固定の際は壁面の構造に合わせたビスおよびアンカーをご使用ください。

[2] 固定したレールの上にスパンコールパネルと一体しているハンガーを乗せます。

付属のM4トラスビスにてレールと固定します。